

CIS型ラインカメラ

[NVA300CL/NVB300CL]

VIENEX 株式会社 ヴィネックス

※CIS=コンタクトイメージセンサ



NVA300CL

NVB300CL

WD※=最大50mm

解像度=600dpi

カラー対応

読取幅=304mm

CameraLink準拠

※WD=作動距離,ワーキングディスタンス

■ 製品仕様

項目	単位	NVA300CL		NVB300CL	
			-KN		-KN
読取幅	mm	304			
作動距離(WD)	mm	17		50	
画素数/ライン	pixel	7,344			
カラー方式	-	RGB 3ライン			
解像度	dpi	600 / 300 (切替可)			
画素ピッチ	μm	42.3			
ラインレート (最大)	kHz	37.9 (600dpiモード), 70.6 (300dpiモード)			
ワーク搬送速度 (最大)	m/min	96			
出力インターフェース	-	CameraLink準拠 (Base/Medium/Full)			
照明	-	白色LED	なし	白色LED (ファン付)	なし
照明角度	°	45	-	25~45 (5段階)	-
消費電力 (最大)	W	100	20	200	20
電源電圧	V	DC 24			
重量 (ケーブル除く)	kg	2.5	1.5	3.5	2.0

■ 搭載機能

機能	搭載	機能	搭載
明補正	●	カラー/モノクロ切替	●
暗補正	●	解像度切替(600/300dpi)	●
ゲイン調整	●	照明制御	●
設定値保存	●	過昇温時オフ	●

注) 表中の数値は保証値ではありません。仕様および外観は予告なく変更することがあります。

■ 撮影画像の例

NVB300CLの場合

レンズ端面からの距離 (mm)

45	46	47	48	49	50	51	52	53	54	55
差	差	強	強	強	強	強	強	強	強	差

【撮影方法】

8ポイントで印刷した文字を撮影

参考:新聞の文字が8~10ポイント

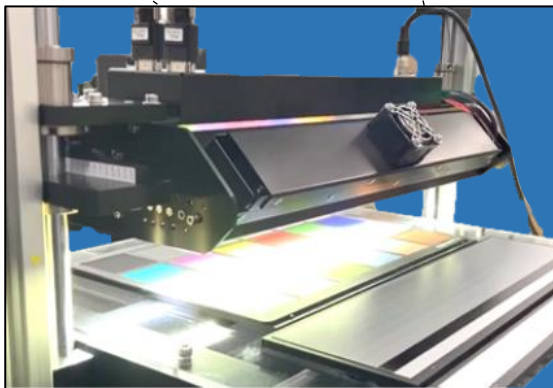
注) 撮影画像はサンプルであり、製品の性能を保証するものではありません。

■ 設置例

NVB300CLの場合

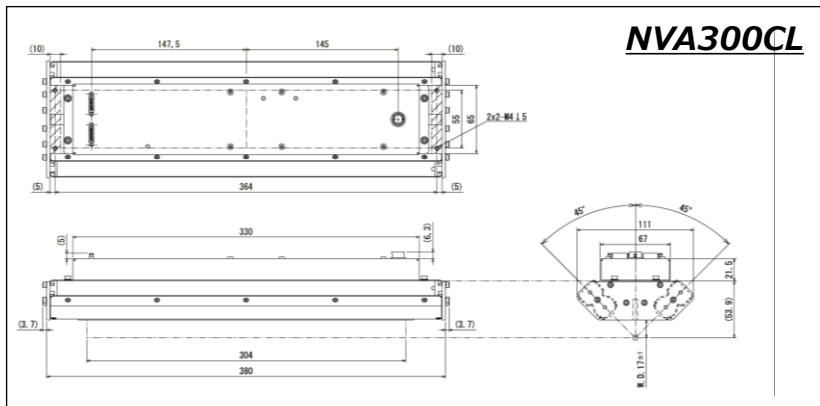
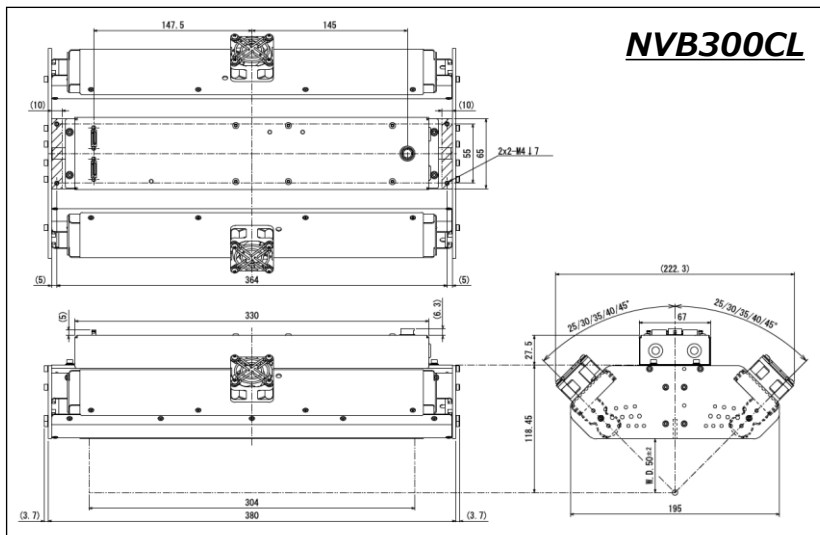
CameraLink接続

DC24V電源



(画像処理ソフトウェアは付属しておりません)

■ 寸法図

**NVA300CL****NVB300CL**

■ 用途例

長いWDを活かした非接触での検査
 深い被写界深度※を活かした凹凸物の検査
 (※ 当社従来品との比較)

- 印刷物の検査
- Web外観検査
- 基板外観検査
- 食品異物検査 など

注) 仕様および外観は予告なく変更することがあります

デモ機の貸出し・サンプル撮影 随時受付中



安全に関するご注意

ご使用の際は、商品に添付の取扱説明書の注意事項をよくお読みのうえ、正しくご使用ください。

 株式会社 ヴィネックス

〒768-0021 香川県観音寺市吉岡町262番地

Tel: 0875-57-5301

Fax: 0875-57-5303

※8:00-17:00, 土日祝・当社指定休日を除く

Mail: info@vienex.co.jp

URL: https://www.vienex.co.jp